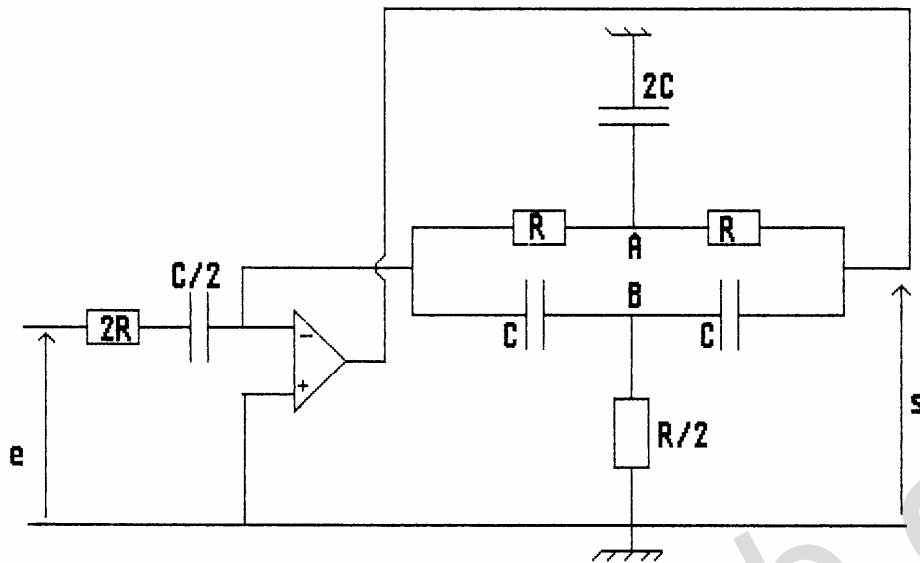


E6.6. Etude d'un montage passe-bande.

On étudie le montage suivant :



Déterminer la fonction de transfert du montage dans le cas où l'A.O. est idéal et en fonctionnement linéaire. Le comportement du montage dépend-il de la présence d'une impédance de charge ?

www.kholaweb.com