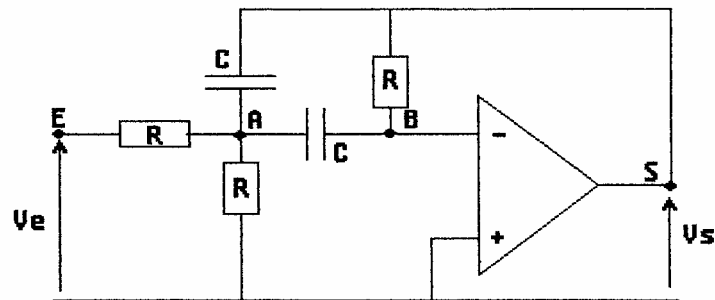


E6.3. Filtre passe-bande de Rauch.

Dans le montage qui suit, l'amplificateur opérationnel est supposé idéal et fonctionne en régime linéaire.



- 1) Déterminer la fonction de transfert de ce filtre.
- 2) Tracer le diagramme de Bode.
- 3) Déterminer la largeur de la bande passante à 3 dB.