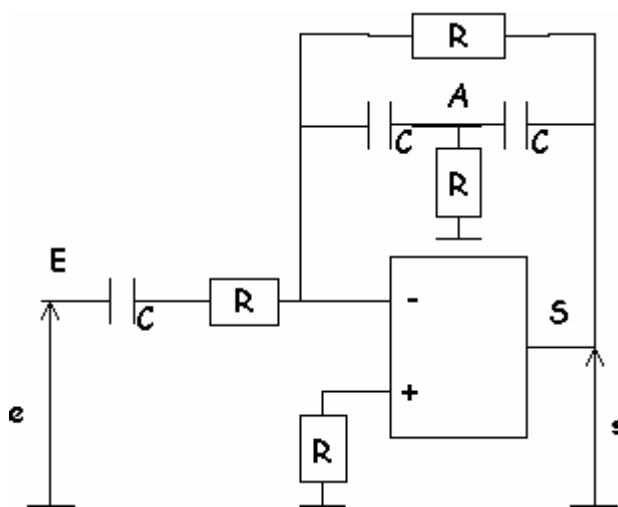


E6.1 Fonction de transfert.

1. Déterminer la fonction de transfert du montage suivant.
2. Tracer le diagramme de Bode.



www.kholaweb.com