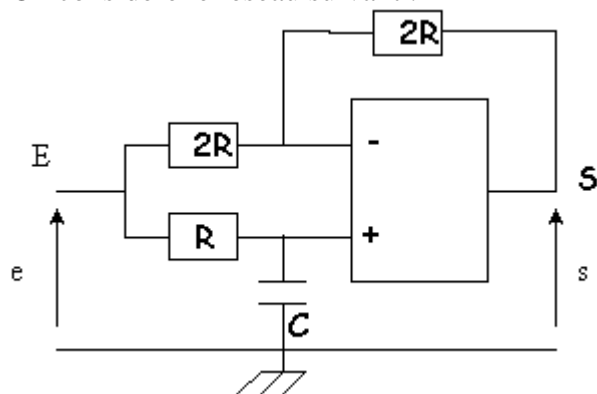


**E5.5. Déphaseur.**

On considère le réseau suivant :



1. Déterminer la fonction de transfert  $\tilde{H}(j\omega) = \frac{\tilde{s}}{e}$  du montage en fonction de

$$x = \frac{\omega}{\omega_0} \text{ avec } \omega_0 = \frac{1}{RC}.$$

2. Déduire le gain  $G_{dB}$  et le déphasage.  
Quel est l'intérêt de ce montage ?

www.kholaweb.com