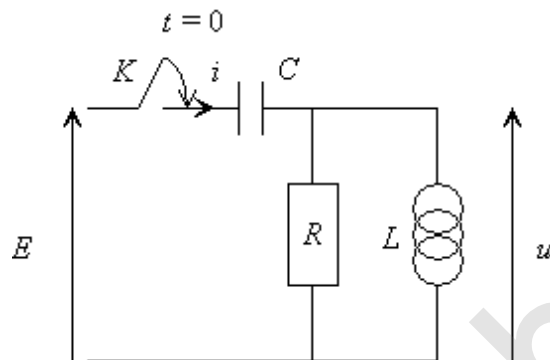


**E3.8. Etude d'une réponse en tension.**

On considère le montage suivant :



Avant la fermeture de l'interrupteur  $K$  à la date  $t = 0$ , le condensateur n'est pas chargé et le courant est nul dans toutes les branches du circuit.

On pose :  $\omega_o = \frac{1}{\sqrt{LC}}$ ,  $\tau = RC$ .

1. Déterminer l'équation différentielle vérifiée par  $u$ .
2. Déterminer  $u$  pour  $t \geq 0$  dans le cas où  $\omega_o > \frac{1}{2\tau}$ .