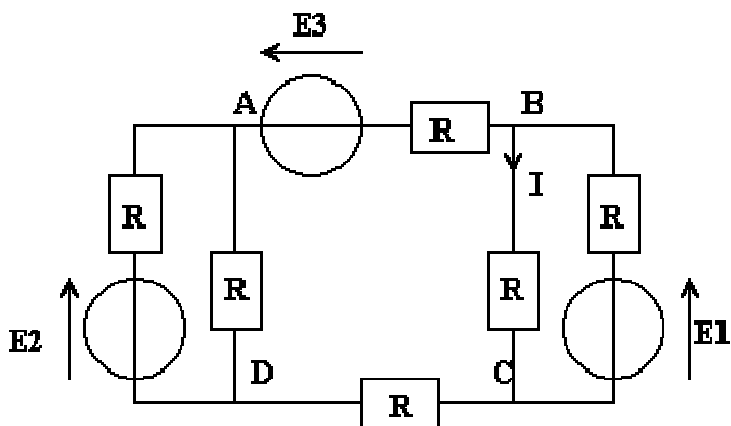


E2.2. Etude d'un réseau.

On considère le réseau suivant :



On demande de déterminer le courant I en utilisant les lois d'association.

www.kholaweb.com