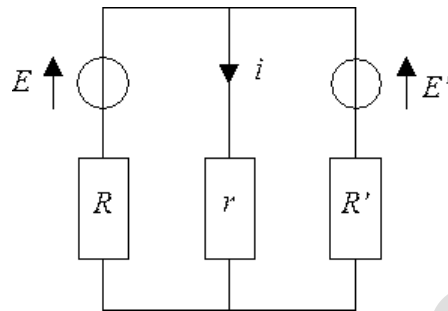


**E2.18. Générateurs en opposition.**

On considère le schéma suivant :



On pose  $E = aE'$ .

1. En utilisant deux méthodes différentes, déterminer l'expression de l'intensité  $i$  traversant le conducteur ohmique  $r$ .
2. Aux bornes de l'association  $(E, R)$ , on dispose en parallèle un interrupteur  $K$ . Quelle est alors l'expression de  $i$  ? Quelle est celle de l'intensité  $I_k$  traversant l'interrupteur  $K$  ?