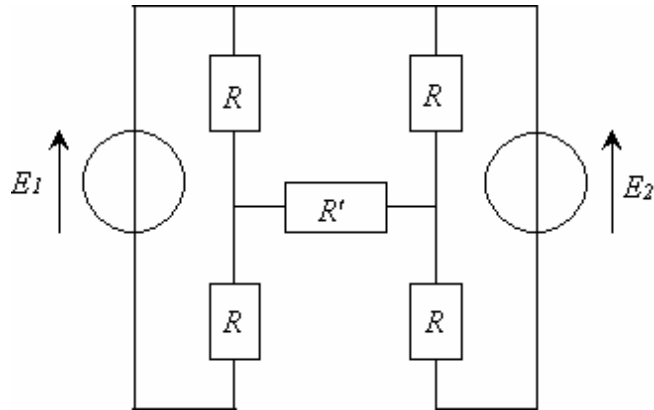


E2.13. Intensité traversant un générateur de tension.

On considère le montage suivant :



Déterminer les intensités traversant les générateurs de tension.

www.kholaweb.com