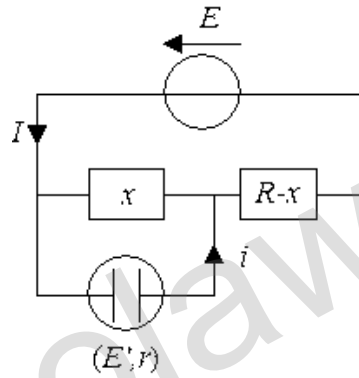


E1.8. Circuit avec voltamètre.

Un réseau comporte un générateur de f.é.m $E = 10,0 \text{ V}$ et de résistance interne négligeable, deux résistors réglables x et $R-x$, avec $R = 10,0 \Omega$, et un voltamètre de f.c.è.m $E' = 4,0 \text{ V}$ et de résistance interne $r = 2,0 \Omega$.

Le réseau étudié est le suivant :



Déterminer en fonction de $x \in [0, R]$ l'expression de l'intensité i circulant dans le voltamètre.
Tracer la courbe $i = f(x)$.