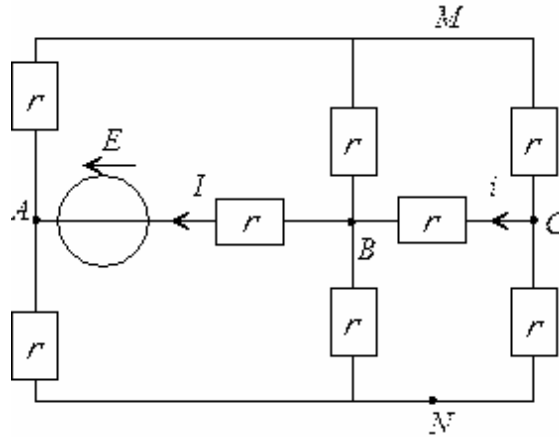


E1.6. Lois de Kirchhoff. Utilisation des symétries.

On considère le réseau suivant :



1. Déterminer les expressions en fonction de E et de r des intensités I et i .
2. On introduit en B et C , en plus du conducteur ohmique r , une diode à jonction idéale. Déterminer I dans les deux cas de branchement possibles de cette diode.

www.kholaweb.com