

CONCOURS DE RECRUTEMENT D'ELEVES
PILOTE DE LIGNE

EPREUVE DE PHYSIQUE

Durée : 2 Heures
Coefficient : 1

Le sujet comprend :

- 1 page de garde,
- 2 pages (recto-verso) d'instructions pour remplir le QCM,
- 1 page avertissement,
- 6 pages numérotées de 1 à 6

CALCULATRICE AUTORISEE

ÉPREUVE DE PHYSIQUE

A LIRE TRÈS ATTENTIVEMENT

L'épreuve de physique de ce concours est un questionnaire à choix multiple qui sera corrigé automatiquement par une machine à lecture optique.

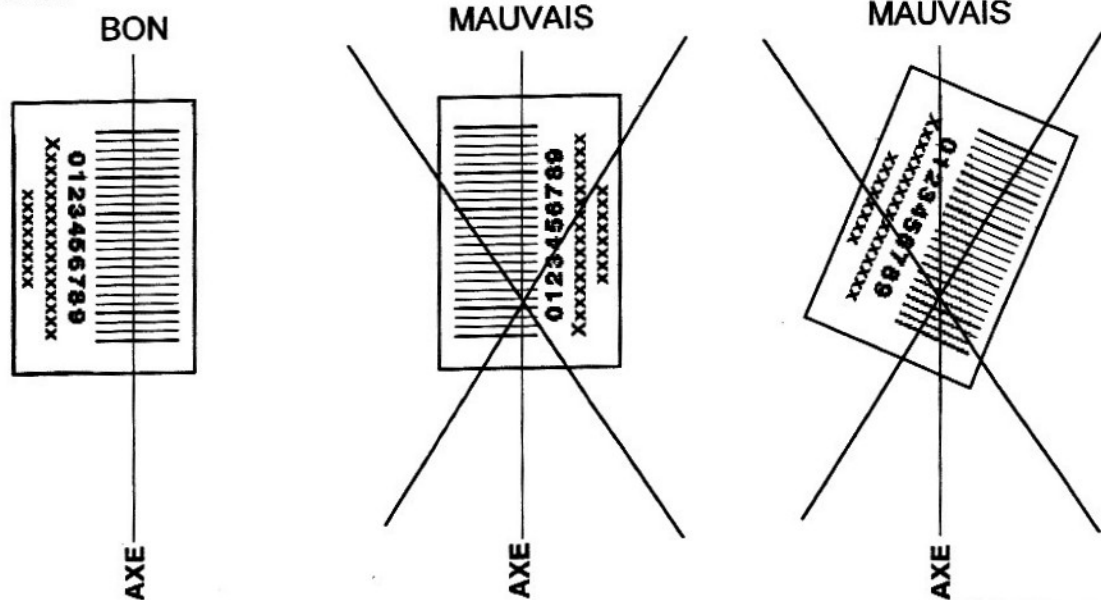
ATTENTION, IL NE VOUS EST DÉLIVRÉ QU'UN SEUL QCM

- 1) Vous devez coller dans la partie droite prévue à cet effet, l'étiquette correspondant à l'épreuve que vous passez, c'est-à-dire épreuve de physique (voir modèle ci-dessous).

POSITIONNEMENT DES ÉTIQUETTES

Pour permettre la lecture optique de l'étiquette, le trait vertical matérialisant l'axe de lecture du code à barres (en haut à droite de votre QCM) doit traverser la totalité des barres de ce code.

EXEMPLES :



- 2) Pour remplir ce QCM, vous devez utiliser un **STYLO BILLE** ou une **POINTE FEUTRE** de couleur **NOIRE**.
- 3) Utilisez le sujet comme brouillon et ne retranscrivez vos réponses qu'après vous être relu soigneusement.
- 4) Votre QCM ne doit pas être souillé, froissé, plié, écorné ou porter des inscriptions superflues, sous peine d'être rejeté par la machine et de ne pas être corrigé.
- 5) Cette épreuve comporte 36 questions, certaines, de numéros consécutifs, sont liées. La liste des questions est donnée au début du texte du sujet.

Chaque candidat devra choisir au plus 24 questions parmi les 36 proposées.

Il est inutile de répondre à plus de 24 questions : la machine à lecture optique lira les réponses en séquence en partant de la ligne 1, et s'arrêtera de lire lorsqu'elle aura détecté des réponses à 24 questions, quelle que soit la valeur de ces réponses.

Chaque question comporte au plus deux réponses exactes.

6) A chaque question numérotée entre 1 et 36, correspond sur la feuille-réponses une ligne de cases qui porte le même numéro (les lignes de 37 à 100 sont neutralisées). Chaque ligne comporte 5 cases A, B, C, D, E. Pour chaque ligne numérotée de 1 à 36, vous vous trouvez en face de 4 possibilités :

- ▶ soit vous décidez de ne pas traiter cette question, *la ligne correspondante doit rester vierge.*
- ▶ soit vous jugez que la question comporte une seule bonne réponse, *vous devez noircir l'une des cases A, B, C, D.*
- ▶ soit vous jugez que la question comporte deux réponses exactes, *vous devez noircir deux des cases A, B, C, D et deux seulement.*
- ▶ soit vous jugez qu'aucune des réponses proposées A, B, C, D n'est bonne, *vous devez alors noircir la case E.*

En cas de réponse fausse, aucune pénalité ne sera appliquée.

7) EXEMPLES DE RÉPONSES

Exemple I : Question 1 :

Pour une mole de gaz réel :

- A) $\lim_{p \rightarrow 0} (PV) = RT$, quelle que soit la nature du gaz.
- B) $PV = RT$ quelles que soient les conditions de pression et température.
- C) Le rapport des chaleurs massiques dépend de l'atomicité.
- D) L'énergie interne ne dépend que de la température.

Exemple II : Question 2 :

Pour un conducteur ohmique de conductivité électrique σ , la forme locale de la loi d'OHM est :

- A) $\vec{j} = \frac{E}{\sigma}$
- B) $j = \sigma E$
- C) $E = \sigma^2 j$
- D) $j = \sigma^2 E$

Exemple III : Question 3 :

- A) Le travail lors d'un cycle monotherme peut être négatif
- B) Une pompe à chaleur prélève de la chaleur à une source chaude et en restitue à la source froide.
- C) Le rendement du cycle de CARNOT est $1 + \frac{T_2}{T_1}$.
- D) Le phénomène de diffusion moléculaire est un phénomène réversible.

Vous marquerez sur la feuille réponse :

1	<input checked="" type="checkbox"/>	<input type="checkbox"/>	<input checked="" type="checkbox"/>	<input type="checkbox"/>	<input type="checkbox"/>
	A	B	C	D	E
	<input type="checkbox"/>	<input type="checkbox"/>	<input type="checkbox"/>	<input type="checkbox"/>	<input type="checkbox"/>
2	<input type="checkbox"/>	<input checked="" type="checkbox"/>	<input type="checkbox"/>	<input type="checkbox"/>	<input type="checkbox"/>
	A	B	C	D	E
	<input type="checkbox"/>	<input type="checkbox"/>	<input type="checkbox"/>	<input type="checkbox"/>	<input type="checkbox"/>
3	<input type="checkbox"/>	<input type="checkbox"/>	<input type="checkbox"/>	<input type="checkbox"/>	<input checked="" type="checkbox"/>
	A	B	C	D	E
	<input type="checkbox"/>	<input type="checkbox"/>	<input type="checkbox"/>	<input type="checkbox"/>	<input type="checkbox"/>

MAUVAIS
MAUVAIS
BON

AVERTISSEMENTS

Dans certaines questions, les candidats doivent choisir entre plusieurs valeurs numériques. Nous attirons leur attention sur les points suivants :

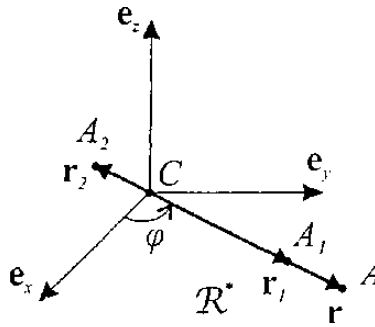
- 1 - Les résultats sont arrondis en respectant les règles habituelles (il est prudent d'éviter les arrondis - on des arrondis peu précis - sur les résultats intermédiaires).
- 2 - Les valeurs fausses qui sont proposées sont suffisamment différentes de la valeur exacte pour que d'éventuelles différences d'arrondi n'entraînent aucune ambiguïté sur la réponse.

Conformément aux notations internationales, les vecteurs sont représenté en gras.

QUESTIONS LIEES

[1,2,3,4,5,6]
[7,8,9,10,11,12]
[13,14,15,16,17,18]
[19, 20, 21, 22, 23, 24]
[25,26,27, 28,29, 30]
[31,32,33,34,35,36]

1. Deux corps assimilés à des points matériels A_1 et A_2 , de masses respectives m_1 et m_2 , évoluent isolément du reste de l'univers sous la seule action des forces de gravitation qu'elles exercent l'une sur l'autre. On note C le centre de masse du système, $r_1 = CA_1$ et $r_2 = CA_2$ les rayons vecteurs des deux corps et $G \approx 6,67 \times 10^{-11}$ S.I la constante de gravitation universelle. Ce problème, à deux corps, se réduit dans le référentiel galiléen \mathcal{R}^* du centre de masse, à l'étude du mouvement d'un point matériel *fictif* A de masse μ de rayon vecteur $r = CA = r_1 - r_2$ (Fig. ci-dessous), soumis à la force $F_g = -Gm_1m_2r/\|r\|^3$.



Exprimer μ en fonction de m_1 et m_2 .

A) $\mu = m_1 + m_2$

C) $\mu = (m_1m_2)^{1/2}$

B) $\mu = \left(\frac{1}{m_1} + \frac{1}{m_2} \right)^{-1}$

D) $\mu = \left(\frac{1}{m_1} - \frac{1}{m_2} \right)^{-1}$

2. Quelles sont, au cours du mouvement de A , les grandeurs conservatives?

A) L'énergie mécanique de A

B) L'énergie potentielle de A

C) L'énergie cinétique de A

D) Le moment cinétique de A en C

3. Le référentiel \mathcal{R}^* est muni du repère cartésien $\{C, e_x, e_y, e_z\}$. Le mouvement de A s'effectue dans le plan (C, e_x, e_y) . On désigne respectivement par $r = \|r\|$ et $\varphi = \hat{e}_x, r$, la coordonnée radiale et l'angle orienté, du système de coordonnées polaires. Exprimer l'énergie mécanique E_m de A :

A) $E_m = \frac{1}{2}\mu \left(\left(\frac{dr}{dt} \right)^2 + r^2 \left(\frac{d\varphi}{dt} \right)^2 \right) - \frac{Gm_1m_2}{r^2}$

C) $E_m = \frac{1}{2}\mu \left(\left(\frac{dr}{dt} \right)^2 + r^2 \left(\frac{d\varphi}{dt} \right)^2 \right) - \frac{Gm_1m_2}{r}$

B) $E_m = \frac{1}{2}\mu \left(\left(\frac{dr}{dt} \right)^2 + r^2 \left(\frac{d^2\varphi}{dt^2} \right)^2 \right) - \frac{Gm_1m_2}{r}$

D) $E_m = \frac{1}{2}\mu \left(\left(\frac{dr}{dt} \right)^2 + r^2 \left(\frac{d^2\varphi}{dt^2} \right)^2 \right) + \frac{Gm_1m_2}{r^2}$

4. Donner l'expression de l'énergie cinétique E_k de A en fonction de $r(\varphi)$, $\frac{dr}{d\varphi}$, μ et L_z composante sur l'axe (C, e_z) du moment cinétique de A en C :

A) $E_k = \frac{\mu L_z^2}{2r^2} \left(1 + \frac{1}{r} \frac{d^2r}{d\varphi^2} \right)$

C) $E_k = \frac{L_z^2}{2\mu r^2} \left(1 + \frac{1}{r^2} \left(\frac{dr}{d\varphi} \right)^2 \right)$

B) $E_k = \frac{\mu L_z^2}{2r^2} \left(1 + \frac{1}{r^2} \frac{d^2r}{d\varphi^2} \right)$

D) $E_k = \frac{\mu L_z^2}{2r^2} \left(1 + \frac{1}{r^2} \left(\frac{dr}{d\varphi} \right)^2 \right)$

5. En introduisant la fonction $u(\varphi) = 1/r(\varphi)$ dans les expressions précédentes, on établit l'équation différentielle suivante : $d^2u/d\varphi^2 + u = 1/p$. Expliciter p .

$$A) p = \frac{\mu L_z^2}{2Gm_1m_2} + \frac{Gm_1m_2}{2E_m}$$

$$C) p = \frac{L_z^2}{2\mu Gm_1m_2} + \frac{Gm_1m_2}{2E_m}$$

$$B) p = \frac{L_z^2}{\mu Gm_1m_2}$$

$$D) p = \frac{Gm_1m_2}{2E_m}$$

6. Le système à deux corps constitué par une sonde interplanétaire et la Terre, que l'on assimile à des points matériels, est supposé isolé du reste de l'univers. La sonde, de masse m_1 négligeable devant celle de la Terre, se confond avec le point matériel fictif A précédemment étudié, tandis que la Terre, se confond avec le centre de masse C du système. Calculer la vitesse de libération v_ℓ de la sonde dans \mathfrak{R}^* à une altitude de 400 km pour une masse $m_2 = 5,98 \times 10^{24}$ kg de la Terre, supposée sphérique, de rayon $R_T = 6\,470$ km.

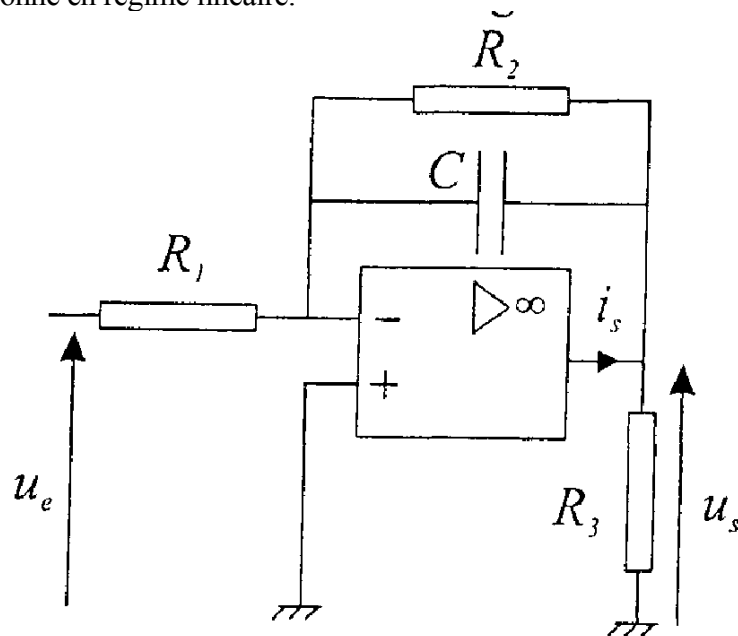
$$A) v_\ell = 10,8 \text{ km} \cdot \text{s}^{-1}$$

$$C) v_\ell = 10800 \text{ km} \cdot \text{s}^{-1}$$

$$B) v_\ell = 341 \text{ km} \cdot \text{s}^{-1}$$

$$D) v_\ell = 38800 \text{ km} \cdot \text{s}^{-1}$$

7. Sur le circuit représenté ci-dessous, les résistors ont des résistances de valeurs $R_1 = 4.7 \text{ k}\Omega$, $R_2 = 5.6 \text{ k}\Omega$, $R_3 = 2 \text{ k}\Omega$ et le condensateur, une capacité de valeur $C = 15 \text{ nF}$. L'amplificateur opérationnel est supposé parfait et fonctionne en régime linéaire.



Déterminer le facteur d'amplification en tension $A_0 = u_s/u_e$, en régime continu établi.

$$A) A_0 = -0.84 \quad B) A_0 = -1.2 \quad C) A_0 = 0.84 \quad D) A_0 = 1.2$$

8. Quelle est la fréquence de coupure f_o à -3 dB du système?

$$A) f_o = 1895 \text{ Hz} \quad B) f_o = 2258 \text{ Hz} \quad C) f_o = 11900 \text{ Hz} \quad D) f_o = 14200 \text{ Hz}$$

9. La tension d'entrée u_e est sinusoïdale d'amplitude 8 V et de fréquence 5,2 kHz. Déterminer l'amplitude $u_{s,m}$ de la tension de sortie.

- A) $u_{s,m} = 0,78\text{V}$ B) $u_{s,m} = 1,1\text{V}$ C) $u_{s,m} = 2,3\text{V}$ D) $u_{s,m} = 3,3\text{V}$

10. Quel est alors, en degrés, le déphasage de la tension de sortie par rapport à la tension d'entrée?

- A) La sortie est en avance de 70° sur l'entrée
 B) La sortie est en retard de 70° sur l'entrée
 C) La sortie est en avance de 110° sur l'entrée
 D) La sortie est en retard de 110° sur l'entrée

11. Calculer l'amplitude $i_{s,m}$ du courant de sortie i_s de l'amplificateur opérationnel.

- A) $i_{s,m} = 52\mu\text{A}$ B) $i_{s,m} = 1,9\text{mA}$ C) $i_{s,m} = 2,7\text{mA}$ D) $i_{s,m} = 3,4\text{mA}$

12. La tension d'entrée est maintenant une tension créneau de fréquence 50 kHz. Quelle est la forme de la tension de sortie u_s ?

- A) La tension de sortie est de forme sinusoïdale
 B) La tension de sortie est de forme triangulaire
 C) La tension de sortie est une succession d'arcs de parabole
 D) La tension de sortie est une succession d'impulsions

13. Le noyau d'un atome d'hydrogène, supposé ponctuel, de charge électrique $e = 1,6 \times 10^{-19}\text{C}$, est localisé en O, origine du système de coordonnées sphérique. La charge électrique $-e$ de l'électron de cet atome est, elle, répartie dans tout l'espace, avec une charge volumique $\rho(r) = \rho_0 \exp(-2r/a_0)$ où r désigne la coordonnée radiale du système de coordonnées sphériques, a_0 est une constante positive et ρ_0 une constante que l'on déterminera plus loin. Sachant que la fonction $g(x) = x^2 \exp(-x)$ admet pour primitive

$G(x) = -(x^2 + 2x + 2) \exp(-x) + C$ où C est une constante, calculer la charge électrique totale $Q(R)$ contenue dans une sphère de centre O et de rayon R :

- A) $Q(R) = e + \frac{4}{3} \pi a_0^3 \rho_0 \left(1 - \exp\left(-\frac{2R}{a_0}\right) \right)$
 B) $Q(R) = e + 2\pi a_0^3 \rho_0 - 2\pi a_0^3 \rho_0 \exp\left(-\frac{2R}{a_0}\right)$
 C) $Q(R) = e + 4\pi a_0^3 \rho_0 - \pi a_0^3 \rho_0 \left(1 + 2\frac{R}{a_0} \right) \exp\left(-2\frac{R}{a_0}\right)$
 D) $Q(R) = e + \pi a_0^3 \rho_0 - \pi a_0^3 \rho_0 \left(1 + 2\frac{R}{a_0} + \left(\frac{R}{a_0}\right)^2 \right) \exp\left(-2\frac{R}{a_0}\right)$

14. Calculer la charge totale contenue dans tout l'espace et en déduire ρ_0

- A) $\rho_0 = -e \frac{3}{4\pi a_0^3}$ B) $\rho_0 = -\frac{e}{2\pi a_0^3}$ C) $\rho_0 = -\frac{e}{\pi a_0^3}$ D) $\rho_0 = \frac{e}{\pi a_0^3}$

15. Exprimer la composante radiale $E_r(r)$ du champ électrique créé par l'atome (ϵ_0 désignant la permittivité du vide) :

- A) $E_r(r) = \frac{e}{4\pi\epsilon_0 r^2} \left(1 + 2\frac{r}{a_0} + \left(\frac{r}{a_0}\right)^2 \right) \exp\left(-2\frac{r}{a_0}\right)$

$$B) E_r(r) = \frac{e}{4\pi\epsilon_0 r^2} \left(1 + 2\frac{r}{a_0}\right) \exp\left(-2\frac{r}{a_0}\right)$$

$$C) E_r(r) = \frac{e}{2\pi\epsilon_0 r^2} \exp\left(-2\frac{r}{a_0}\right)$$

$$D) E_r(r) = \frac{e}{4\pi\epsilon_0 a_0^2} \exp\left(-2\frac{r}{a_0}\right)$$

16. Le potentiel électrostatique créé par l'atome s'exprime sous la forme suivante:

$$V(r) = \frac{e}{4\pi\epsilon_0} \left(\frac{1}{r} + K\right) \exp\left(-2\frac{r}{a_0}\right)$$

Déterminer K :

A) $K = 0$ B) $K = \frac{1}{a_0}$ C) $K = \frac{1}{2a_0}$ D) $K = \frac{2}{a_0}$

17. On suppose désormais que l'électron est assimilable à un point matériel M, de charge $-e$ localisée en M, que sa trajectoire est un cercle de rayon a_0 et de centre O fixe dans le référentiel R du laboratoire supposé galiléen, et que l'atome est isolé du reste de l'univers. Calculer l'énergie mécanique E_m de l'électron dans R. On négligera les forces d'interaction gravitationnelles entre les deux particules.

$$A) E_m = -\frac{e^2}{2\pi\epsilon_0 a_0}$$

$$C) E_m = -\frac{e^2}{4\pi\epsilon_0 a_0^2}$$

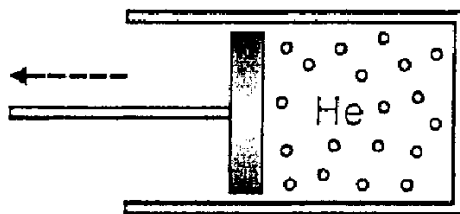
$$B) E_m = -\frac{e^2}{4\pi\epsilon_0 a_0}$$

$$D) E_m = -\frac{e^2}{8\pi\epsilon_0 a_0}$$

18. Expérimentalement, on mesure une énergie mécanique E_m de -13.6 eV. Calculer a_0 sachant que $1/(4\pi\epsilon_0) = 9,0 \times 10^9$ SI.

A) $a_0 = 53 \text{ pm}$ B) $a_0 = 53 \text{ nm}$ C) $a_0 = 0.11 \text{ nm}$ D) $a_0 = 0.21 \text{ pm}$

19. Une enceinte cylindrique fermée par un piston, mobile sans frottement (Fig. ci-dessous), contient 500g d'hélium gazeux, monoatomique, de masse molaire $M = 4 \text{ g. mol}^{-1}$. Dans l'état (1) initial, le volume de l'enceinte est $V_1 = 100 \text{ L}$, et le gaz, supposé parfait, est à la température $T_1 = 600 \text{ K}$. On rappelle que l'énergie interne de n moles de gaz parfait monoatomique à la température T s'écrit $U = \frac{3}{2}nRT$, où $R = 8.31 \text{ J. mol}^{-1}. \text{ K}^{-1}$ désigne la constante des gaz parfaits.



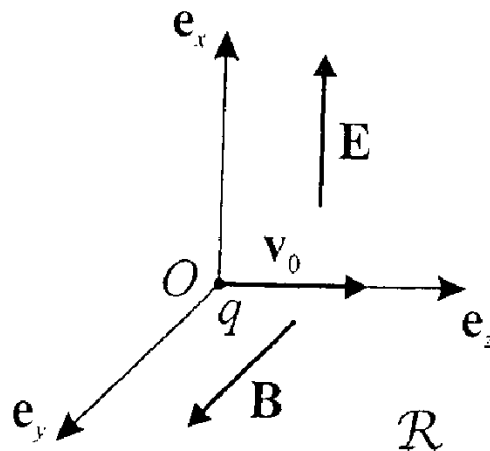
Calculer la capacité thermique massique à volume constant c_v de l'hélium.

$$A) c_v = 1.38 \text{ kJ.K}^{-1}.\text{kg}^{-1}$$

$$C) c_v = 3.12 \text{ kJ.K}^{-1}.\text{kg}^{-1}$$

$$B) c_v = 2.91 \text{ kJ.K}^{-1}.\text{kg}^{-1}$$

$$D) c_v = 5.19 \text{ kJ.K}^{-1}.\text{kg}^{-1}$$



Dans le cas particulier où $B = 0$, et $E = 10 \text{ V.m}^{-1}$, déterminer l'abscisse x_e de M sur E .

- A) $x_e = 7,2 \text{ mm}$ B) $x_e = 3,5 \text{ mm}$ C) $x_e = -3,5 \text{ mm}$ D) $x_e = -7,2 \text{ mm}$

26. Dans le cas particulier où $E = 0$, et $B = 10^{-5} \text{ T}$, la trajectoire est un cercle de rayon R . Calculer R .

- A) $R = 10,9 \text{ cm}$ B) $R = 13,8 \text{ cm}$ C) $R = 15,1 \text{ cm}$ D) $R = 28,4 \text{ cm}$

27. Que vaut alors l'abscisse x_m de M sur S ?

- A) $x_m = 1,8 \text{ mm}$ B) $x_e = 3,8 \text{ mm}$ C) $x_e = -4,3 \text{ mm}$ D) $x_e = -6,6 \text{ mm}$

28. En supposant $E = 1 \text{ kV.m}^{-1}$, déterminer B afin que le mouvement de M soit rectiligne et uniforme.

- A) $B = 2T$ B) $B = 2mT$ C) $B = -4mT$ D) $B = -200mT$

29. On suppose E et B non nuls et on pose $\omega_c = qB/m$. L'équation différentielle d'évolution de l'abscisse x de M s'écrit sous la forme $\frac{d^2x}{dt^2} + \omega_c^2 x = a$, où a est une constante indépendante du temps.

Déterminer a .

- A) $a = \frac{q}{m}(E + Bv_0)$ C) $a = \frac{q}{m}(-E + Bv_0)$
 B) $a = -\frac{q}{m}(E + Bv_0)$ D) $a = \frac{q}{m}(E - Bv_0)$

30. On suppose $B = 2E/V_0$. Exprimer $x(t)$:

- A) $x(t) = -\frac{mE}{qB^2}(1 + \cos(\omega_c t))$ C) $x(t) = -\frac{mE}{qB^2}(1 - \cos(\omega_c t))$
 B) $x(t) = \frac{mE}{qB^2}(\cos(\omega_c t) - 1)$ D) $x(t) = -\frac{mE}{qB^2}(1 + \cos(\omega_c t))$

31. On assimile l'objectif d'un appareil photographique à une lentille mince convergente de distance focale image $f'_a = 135 \text{ mm}$. On désire photographier une toile de maître située à 3 m en avant de l'objectif. A quelle distance $p' > 0$, en arrière de l'objectif, faut-il placer la pellicule photographique pour obtenir une image nette de la toile?

- A) $p' = 93 \text{ mm}$ B) $p' = 129 \text{ mm}$ C) $p' = 141 \text{ mm}$ D) $p' = 245 \text{ mm}$

32. Cet appareil photographique est utilisé pour photographier le ciel nocturne. Son format est le 24 x 36, ce qui signifie que la pellicule photographique mesure 24 mm de hauteur et 36 mm de largeur. Quel est le champ du ciel photographié?

- A) $10^\circ \times 15^\circ$ B) $20^\circ \times 30^\circ$ C) $32^\circ \times 48^\circ$ D) $64^\circ \times 48^\circ$

33. Calculer, en minute d'arc ($'$), le diamètre apparent θ du disque lunaire vu par l'objectif de l'appareil photographique. On supposera la Lune sphérique, de rayon 1 740 km, et de centre situé à 384000km de l'objectif.

- A) $\theta = 0,086'$ B) $\theta = 16'$ C) $\theta = 31'$ D) $\theta = 1800'$

34. Avec cet appareil, on photographie la pleine Lune, l'axe optique de l'objectif étant dirigé vers le centre du disque lunaire. On effectue un tirage de la pellicule sur du papier de format 10 x 15 cm². Quel est le diamètre d du disque lunaire sur le papier?

- A) $d = 1,4mm$ B) $d = 5,1mm$ C) $d = 2,6mm$ D) $d = 31,0mm$

35. L'objectif d'un projecteur de diapositive est assimilé à une lentille mince convergente qui donne, d'un objet réel, une image inversée et de même dimension, sur un écran placé à 0,2 m de l'objet. Calculer la distance focale image f'_p de cet objectif:

- A) $f'_p = 2cm$ B) $f'_p = 5cm$ C) $f'_p = 20cm$ D) $f'_p = 50cm$

36. Le projecteur précédent forme l'image d'une diapositive de format 24 x 36 mm² sur un écran situé à 4,5 m de distance. Quelle est la taille de l'image sur l'écran?

- A) 1 x 1,5 m² B) 1,7 x 2,6 m² C) 2,1 x 3,2 m² D) 5,4 x 8.1 m²